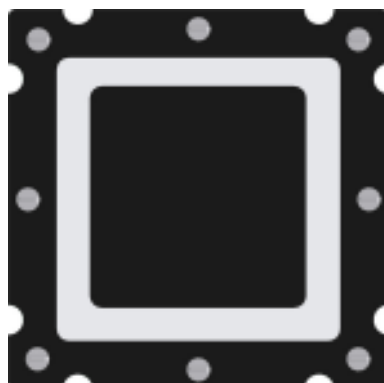


Taster TS 16



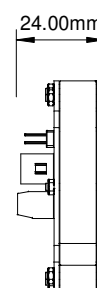
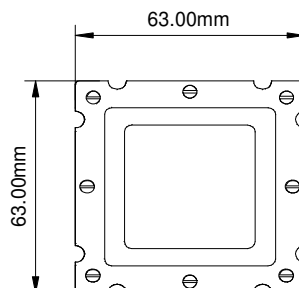
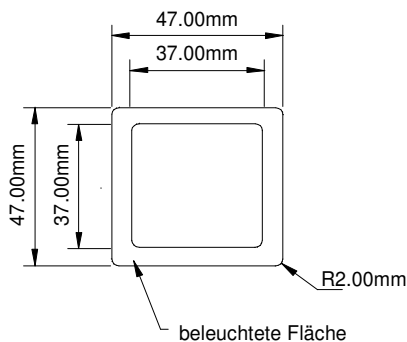
Der digitale, kapazitive Sensortaster TS 16 eignet sich hervorragend für den Einbau hinter Glas und ist dadurch vandalensicher.
Die Quittierung erfolgt über einen umlaufenden LED Leuchtrand in den Farben rot, grün, blau, und weiß und gelb.

AUF EINEN BLICK

- Größe 47 x 47 mm
- Einbauhöhe 24 mm
- Glasdicke bis 30 mm
- 1 Anschlussvariante

- Digitaler, kapazitiver Sensortaster - 47 x 47mm.
- Quittierung durch SMD-LED in den Farben rot, grün, blau, weiss und gelb.
- Der Taster wird rückseitig auf das bedruckte Glas geklebt. Glasdicke max. 30 mm

Einbaumaße



Taster TS 16

Spannung: 24 V (Notruf 12V)
Stromaufnahme: Quittierung 140 mA
Sensor 30 mA
Schaltleistung max. 1A / 24V DC
0,5 A / 120 V AC
Anschluss: 1 Anschlussvariante

Anschlussvarianten

A	Schraubklemmen 1,5 ² (Konventionell)
----------	---

TASTER TS 16	LED	▶ rot	TS160201
		▶ grün	TS160202
		▶ blau	TS160203
		▶ weiß	TS160204
		▶ gelb	TS160205