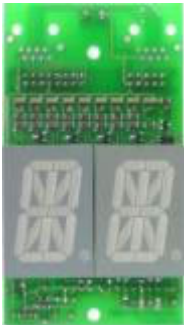


Segmentanzeige AS 01

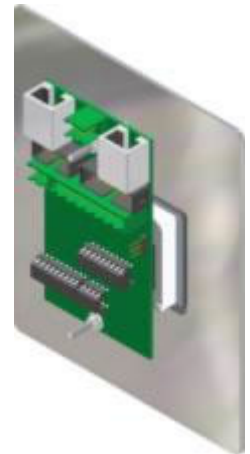
2 x 16 - 30



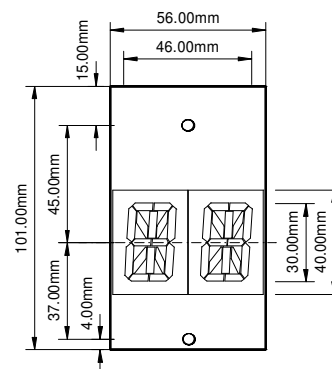
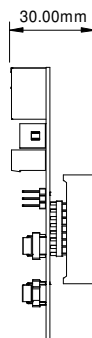
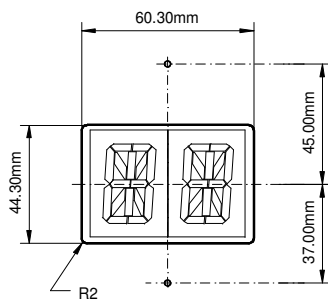
Freiprogrammierbare Etagenstandanzeige
 Schrifthöhe 30 mm / 16 - Segment
 Leuchtfarben rot, grün
 Zusätzlicher Anschluss für Fahrrichtungsanzeige SA35-PF
 Besonders schmale Ausführung für Türzargeneinbau

Die Anzeige wird mit 2 Schweißbolzen M 3 x 30 an der Frontplattenrückseite befestigt.
 Frontplattenstärke 2 mm.

Ansteuerung :	Graycode, 1 aus n, Binärcode
Versorgungsspannung :	12 – 24 V / DC
Stromaufnahme :	ohne Pfeil SA 35-PF = 12V ca. 90mA / 24V ca. 70mA mit Pfeil SA 35-PF = 12V ca. 130mA / 24V ca. 100mA
Anschluss :	Schraubklemmen, Flachbandkabel / 16-polig, RJ45 (Patch-) kabel, 8-polig + Schirm, Cat 5 Flachbandkabel / 10-polig für SA 35-PF



Einbaumaße



Ausschnitt Deckplatte

Einbautiefe bei konventionellem Anschluss min. 45 mm

Segmentanzeige AS 01

Pinbelegung FBK 16pol.	Pinbelegung Schraub- klemmen	Signal Graycode Max. 49 Halt	Signal 1 aus n Max. 8 Halt	Pinbelegung RJ 45 Signal Graycode 15 Halt
1	1	Graycode A	Bild 1	1 = Graycode A
2	2	Graycode B	Bild 2	2 = Graycode B
3	3	Graycode C	Bild 3	3 = Graycode C
4	4	Graycode D	Bild 4	4 = Graycode D
5	5	Graycode E	Bild 5	
6	6	Graycode F	Bild 6	
7	UP	Pfeil auf	Pfeil auf	5 = Pfeil auf
8	DN	Pfeil ab	Pfeil ab	6 = Pfeil ab
9	-	Minus (-)	Minus (-)	7 = Minus (-)
10	+	Plus (+)	Plus (+)	8 = Plus (+)
11	7		Bild 7	
12	8		Bild 8	

Pin 13 – 16 = nicht belegt

Wenn eine 2 stellige Etagenbezeichnung und eine Fahrtrichtungsanzeige gefordert ist, bitte zusätzlich die Anzeige SA 35-PF mitverwenden.

Pinbelegung Flachbandkabel Anschluss SA 35-PF	7 = Pfeil auf	9 = Minus (-)
	8 = Pfeil ab	10 = Plus (+)

16 Seg. Anzeige AS 2x16-30 freiprogrammierbar , 2 stellig , 30mm	Rot ►	AS0101
	Grün ►	AS0102