

Matrixpfeil AP 01

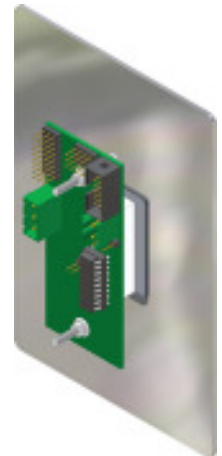
5 x 7 - 30



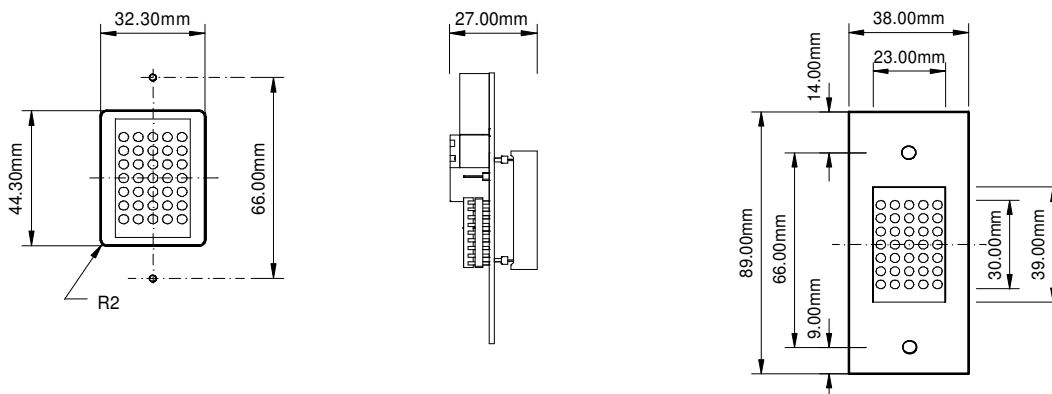
Fahrt- Weiterfahrtrichtungsanzeige
 Symbolhöhe 30 mm / 5 x 7 Bildpunkte
 Leuchtfarben rot, grün, blau
 Anzeige rollend
 Anschluss direkt an die Steuerung oder an AX 10x7-30
 Besonders schmale Ausführung für Türzargeneinbau

Die Anzeige wird mit 2 Schweißbolzen M 3 x 30 an der Frontplattenrückseite befestigt.
 Frontplattenstärke 2 mm.

Ansteuerung:	1 aus n
Versorgungsspannung:	12 – 24 V / DC
Stromaufnahme:	12V ca. 90mA / 24V ca. 70mA
Anschluss:	Schraubklemmen, Flachbandkabel / 10-polig für AX 10x7-30



Einbaumaße



Ausschnitt Deckplatte

Einbautiefe bei konventionellem Anschluss min. 45 mm

Matrixpfeil AP 01

Bezeichnung Schraubklemmen	Pinbelegung Flachbandkabel 10- pol. Anschluss AX 10x7- 30
Roll = Fahrsignal (Steuerung)	7 = Pfeil auf
DN = Pfeil ab	8 = Pfeil ab
UP = Pfeil auf	9 = Minus (-)
	10 = Plus (+)

Matrixpfeil AP 5x7-30 Richtung, Weiterfahrt, 30mm	Rot ▶	AP0101
	Grün ▶	AP0102
	Blau ▶	AP0103